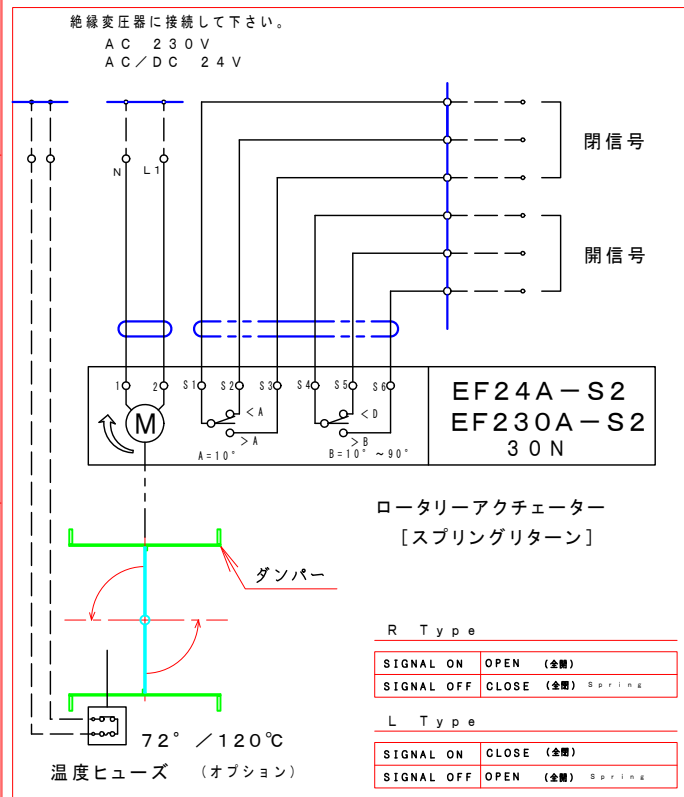


**注記**  
 図中の寸法については現場調査及び機器設計等の進捗にともなって変更することがある。

16	開度信号	NF24A-SR AC/DC-24V DC 2~10V	オプション
15	比例制御	EF24A-SR AC/DC-24V DC 0~10V	オプション
14	開閉信号	S2	オプション
13	ロータリーアクチュエーター	EF230A AC-230V (オプション) EF24A AC/DC-24V	BERIMO
12	ドライブッシュ	LFZF25-10	
11	駆動部取付板	SPC 4.5t	
10	断熱接続板	PMX-573 10t	
9	軸受取付基台	SUS-304 4.0t	
8	耐熱カップリング	C-1002525L	PMX-573
7	軸受け	F20525XS	
6	シャフトボス	B20525XU	
5	フランジ	1組 JIS-5K SUS-304 12t	
4	羽根当て	SUS304 3x10	
3	シャフト	SUS304 φ25	
2	可動羽根	SUS304 3.0t	
1	ダンパー本体	MD-400A SUS-304 4.0t	
No.	部品名称	TITLE	数量 QTY 備考 (規格・寸法) (DIMENSIONS)

**特記**

- 板フランジとケーシング接合部の内面は全溶接、外側は点付溶接。
- 内外面仕上げは酸洗いとする。
- 本図ダンパーの使用範囲は下記の通です。 外径寸法はミリサイズ (ダクトサイズ) です。  
 静圧: ±4.0KPa以下 風速: 25m/s以下 温度: -10~200℃以下  
 ☆ 屋内使用清浄空気用です。屋外使用、腐食性ガス等の場合はお問い合わせ下さい。  
 ☆ ロータリーアクチュエーターは仕様により異なります、別途お問い合わせ下さい。  
 ☆ スプリングにより全閉 (EHPHMR F-□□□-EHU) ・スプリングにより全開 (EHPHML F-□□□-EHU)



回数 REV. MARK	承認 APPROVED BY	検図 CHECKED BY
年月日 DATE	設計 DESIGNED BY	製図 DRAWN BY
承認 APPROVED BY	単位 UNITS	変更 REVISIONS
変更者 REVISED BY	記事 CONTENTS	

承認 APPROVED BY: . . .

検図 CHECKED BY: . . .

設計 DESIGNED BY: . . .

製図 DRAWN BY: 武田 FEB. 07. 2016

尺度 SCALE 1:6

単位 UNITS mm

**栄進空調株式会社**  
 EISHIN KUCHO CO., LTD.

名称 TITIF

モーター・ダンパー  
 EHPHMR (L) F-400A-EHU  
 スプリングリターン

耐熱 200℃ (SUS)

図面番号 DRAWING NO. EHPHMR F-400A-EHU

変更回数 REV. MARK 01

保管 REGISTERED

工事番号 JOB No.